



Bránové pohony

Bezpečné otvírání jediným stiskem tlačítka

Význam symbolů



Obousměrný bezdrátový systém umožňuje aktivní komunikaci mezi vysílačem a přijímačem.



Maximální zabezpečení proti hackerům díky 128bitovému kódování s plovoucím kódem.



Vysílací frekvence odolná proti rušení zaručuje velký dosah a spolehlivost.



Nižší spotřeba v pohotovostním režimu.



Přípojka pro akupack možná. Ten při výpadku elektrické energie převezme elektrické napájení pohonu až na 12 hodin.



MY VÁM DODÁME KVALITU – VY SI UŽÍVÁTE KOMFORTU!

Na bránové pohony společnosti SOMMER s dlouhou životností se můžete spolehnout ještě i po mnoha letech. Je to dáno jednak vysokou

kvalitou a snadnou ovladatelností a jednak pečlivým zpracováním a certifikací, která umožňuje nalézt pohon vhodný právě pro Vaši bránu.

MADE IN GERMANY



3

VAŠE BEZPEČNOST JE NAŠÍM TRVALÝM CÍLEM

Na bezpečnost a ochranu před úrazem se ve společnosti SOMMER klade velký důraz. Naše pohony jsou vybaveny spolehlivou technikou splňující normy.

Automatická identifikace překážky garantuje optimální ochranu. Při setkání s překážkou pohon

reverzuje a tak zabrání sevření osoby, zvířat nebo vozidel.

Lehce ovladatelný systém nouzového odblokování společnosti SOMMER s příslušným klíčem umožňuje bránu v každé poloze ručně odblokovat a zase ji zavřít (zablokovat).

Samosvorný motor je efektivní ochranou před vloupáním nebo neoprávněným vstupem. I při výpadku elektrické energie je otočná nebo posuvná brána bezpečně zablokována (zamčena). Všechny tyto komponenty vám poskytují optimální bezpečnost v každé situaci.

POHONY OTOČNÝCH BRAN:
DISPONUJÍ VŠÍM,
CO MŮŽE
NABÍDNOUT
OPRAVDU
DOBŘÍ POHON

4



SNADNO A NEKOMPLIKOVANĚ OVLADATELNÉ
ROBUSTNÍ, S DLOUHOU ŽIVOTNOSTÍ A
BEZÚDRŽBOVÉ

Pohony jsou ideálně vhodné pro soukromé i komerční použití – určeno pro brány do hmotnosti křídla 1100 kg nebo šířky křídla do 7 m.



twist 200 E

Pro otočné brány do šířky křídla 2,5 m¹⁾ nebo hmotnosti křídla 300 kg²⁾



6

- Pohony twist lze univerzálně namontovat na pravé nebo levé křídlo brány a bez problémů vzájemně kombinovat
- Vhodné pro brány s otevíráním směrem ven
- Rychlá instalace a snadné elektrické připojení
- Jednoduché ovládání, řídicí jednotka s mnoha možnostmi nastavení
- Lepší ochrana před úrazem díky elektronicky řízenému měření síly se systémem DPS – Dynamic Power System
- Samosvorný, není třeba žádný dodatečný elektrický zámek
- Pohon lze v každé poloze snadno ručně odblokovat, např. při výpadku elektrické energie
- Integrovaná ochrana před sevřením
- S přesným nerezovým vřetenem a nerezovým táhlem
- Kryt z nerezavějících materiálů, jako je hliník a plast vyztužený skelnými vlákny a odolný vůči klimatickým vlivům
- Bezúdržbový pohon s dlouhou životností
- Bez problémů lze připojit volitelné bezpečnostní prvky např. výstražné světlo, světelnou závoru nebo elektrický zámek

TECHNICKÉ ÚDAJE

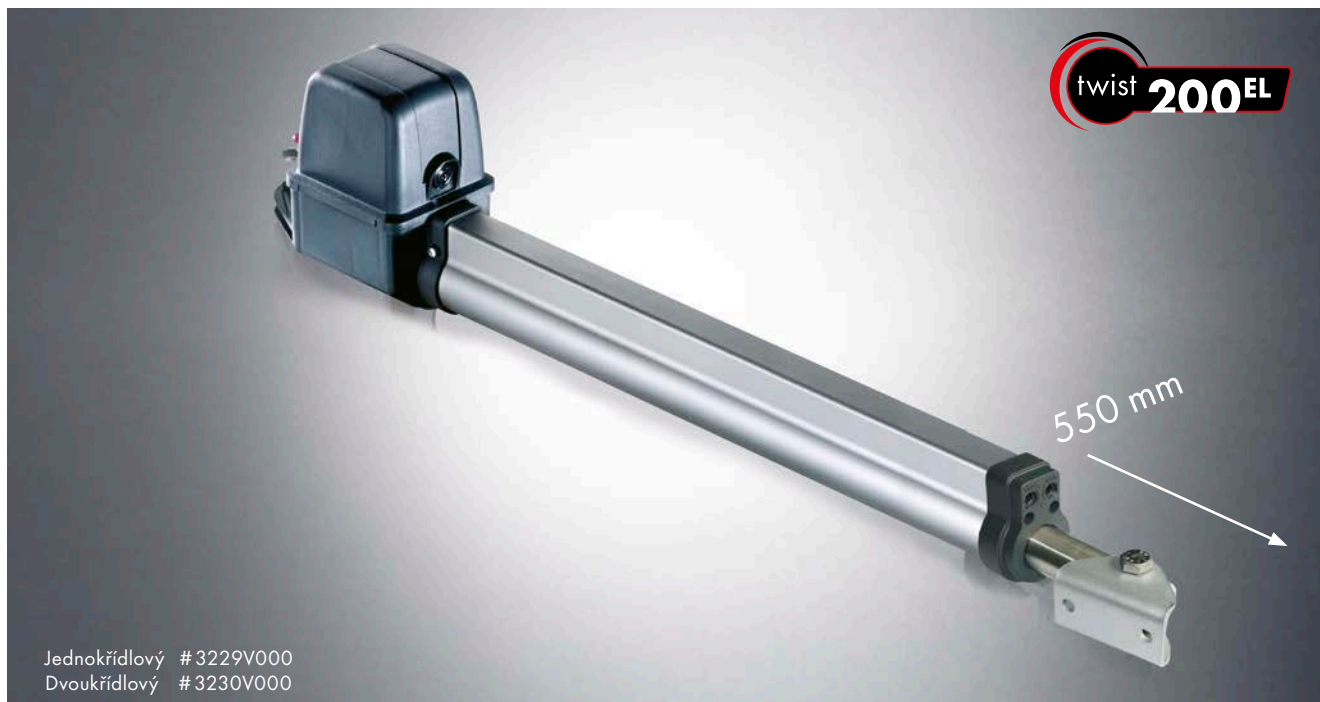
| | |
|------------------------|--------------------|
| Bezdrátový systém | Somloq Rollingcode |
| Teplotní rozsah | - 30 °C až + 70 °C |
| Jmenovité napětí | AC 220 – 240 V |
| Zdvih (na každý pohon) | 390 mm |
| Jmenovitá frekvence | 50/60 Hz |
| Krytí | IP44 |

VÝKONNÝ POHON OTOČNÝCH BRAN

ŘÍZENÝ SOFTLAUF PRO ROZJEZD A DOJEZD BEZ ZTRÁTY SÍLY;
KLIDNÝ PRŮBĚH POHYBU ŠETRNÝ PRO BRÁNY

twist 200 EL

Pro otočné brány do šířky křídla 2,5 m¹⁾ nebo hmotnosti křídla 300 kg²⁾



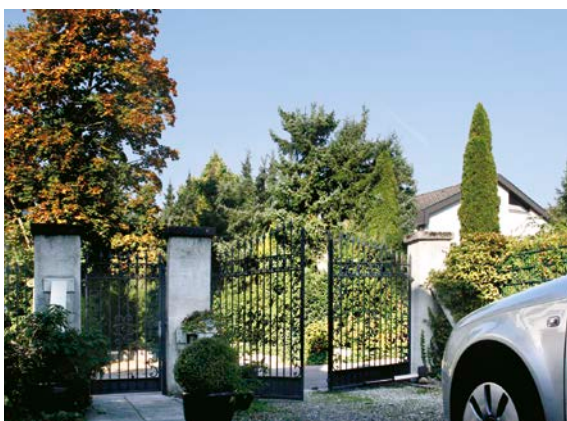
Jednokřídlový # 3229V000
Dvoukřídlový # 3230V000

Výhody prodlouženého zdvihu pohybu

- Pohon lze namontovat i na velmi široké a zděné sloupky, aniž by bylo nutné sloupek vyjmout
- Pohon může dosáhnout úhlu otevření až 130°
- U bran se stoupáním lze vyvinout vyšší sílu v zavřeném stavu, což poskytuje účinnou ochranu před vloupáním nebo nepovolaným otevřením
- Bezúdržbový pohon s dlouhou životností
- Snadno přístupné nouzové odblokování
- Bez problémů lze připojit volitelné bezpečnostní prvky, např. výstražné světlo, světelnou závoru nebo elektrický zámek

TECHNICKÉ ÚDAJE

| | |
|------------------------|--------------------|
| Bezdrátový systém | Somloq Rollingcode |
| Teplotní rozsah | - 30 °C až + 70 °C |
| Jmenovité napětí | AC 220 – 240 V |
| Zdvih (na každý pohon) | 550 mm |
| Jmenovitá frekvence | 50/60 Hz |
| Krytí | IP44 |



1) Při hmotnosti křídla vrat max. 200 kg. 2) V případě šířky křídla vrat max. 1,5 m.

twist 350

Pro otočné brány do šířky křídla 4 m¹⁾ nebo hmotnosti křídla 700 kg²⁾



8

- Pohony twist lze univerzálně namontovat na pravé nebo levé křídlo brány a bez problémů vzájemně kombinovat
- Vhodné pro brány s otevíráním směrem ven
- S brzdovým systémem vyvinutým a patentovaným společností SOMMER lze pohon maximálně zatížit – i při extrémním působení síly až do 2 tun, např. působením větru nebo jako ochrana proti vloupání
- Rychlá instalace a snadné elektrické připojení
- Spolehlivá řídicí jednotka s mnoha možnostmi nastavení
- Lepší ochrana před úrazem díky elektronicky řízenému měření síly se systémem DPS – Dynamic Power System
- Samosvorný, není třeba žádný dodatečný elektrický zámek
- Pohon lze v každé poloze ručně odblokovat, např. při výpadku elektrické energie
- Integrovaná ochrana před sevřením
- Řízený softlauf bez ztráty síly
- S přesným nerezovým vřetenem a nerezovým táhlem
- Kryt z nerezavějících materiálů, jako je hliník a plast vyztužený skelnými vlákny a odolný vůči klimatickým vlivům
- Bezúdržbový pohon s dlouhou životností
- Bez problémů lze připojit volitelné bezpečnostní prvky, např. výstražné světlo, světelnou závoru nebo elektrický zámek

TECHNICKÉ ÚDAJE

| | |
|------------------------|--------------------|
| Bezdrátový systém | Somloq Rollingcode |
| Teplotní rozsah | - 30 °C až + 70 °C |
| Jmenovité napětí | AC 220 – 240 V |
| Zdvih (na každý pohon) | 450 mm |
| Jmenovitá frekvence | 50/60 Hz |
| Krytí | IP44 |



Bezpečný a komfortní systém nouzového odblokování

twist XL

Pro otočné brány do šířky křídla 7 m¹⁾ nebo hmotnosti křídla 1100 kg²⁾



Jednokřídlový #3280V000

10

- Pohony twist lze univerzálně namontovat na pravé nebo levé křídlo brány a bez problémů vzájemně kombinovat
- Vhodné pro brány s otevíráním směrem ven
- Lze použít i pro plné křídlo brány
- S brzdovým systémem vyvinutým a patentovaným společností SOMMER lze pohon maximálně zatížit – i při extrémním působení síly až do 3 tun, např. působením větru nebo jako ochrana proti vloupání
- Rovnoměrný, klouzavý chod vrat díky pružně uloženému závitovému vřetenu
- Lepší ochrana před úrazem díky elektronicky řízenému měření síly se systémem DPS – Dynamic Power-System
- Bezúdržbový pohon s dlouhou životností
- Snadno přístupné nouzové odblokování
- Bez problémů lze připojit volitelné bezpečnostní prvky, např. výstražné světlo, světelnou závoru nebo elektrický zámek
- Vhodné také pro komerční a průmyslové použití

TECHNICKÉ ÚDAJE

| | |
|------------------------|--------------------|
| Bezdrátový systém | Somloq Rollingcode |
| Teplotní rozsah | - 25 °C až + 70 °C |
| Jmenovité napětí | AC 220 – 240 V |
| Zdvih (na každý pohon) | 450 mm |
| Jmenovitá frekvence | 50/60 Hz |
| Krytí | IP44 |

POHON OTOČNÝCH BRAN SILNÝ JAKO MEDVĚD

ŘÍZENÝ SOFTLAUF VE FORMĚ NÁBĚHU A DOBĚHU BEZ ZTRÁTY SÍLY;
KLIDNÝ PRŮBĚH POHYBU ŠETRNÝ PRO VRATA

Elektronické koncové spínače:

- Bezdotykové, s nízkým opotřebením

Jednotka pohonu:

- Samosvorné vysoce výkonné ústrojí chrání před vloupáním nebo neoprávněným vstupem
- Max. zatížitelnost do 3000 kg

Kryt:

Z nerezavějících materiálů, jako je hliník a plast vyztužený skelnými vlákny a odolný vůči klimatickým vlivům

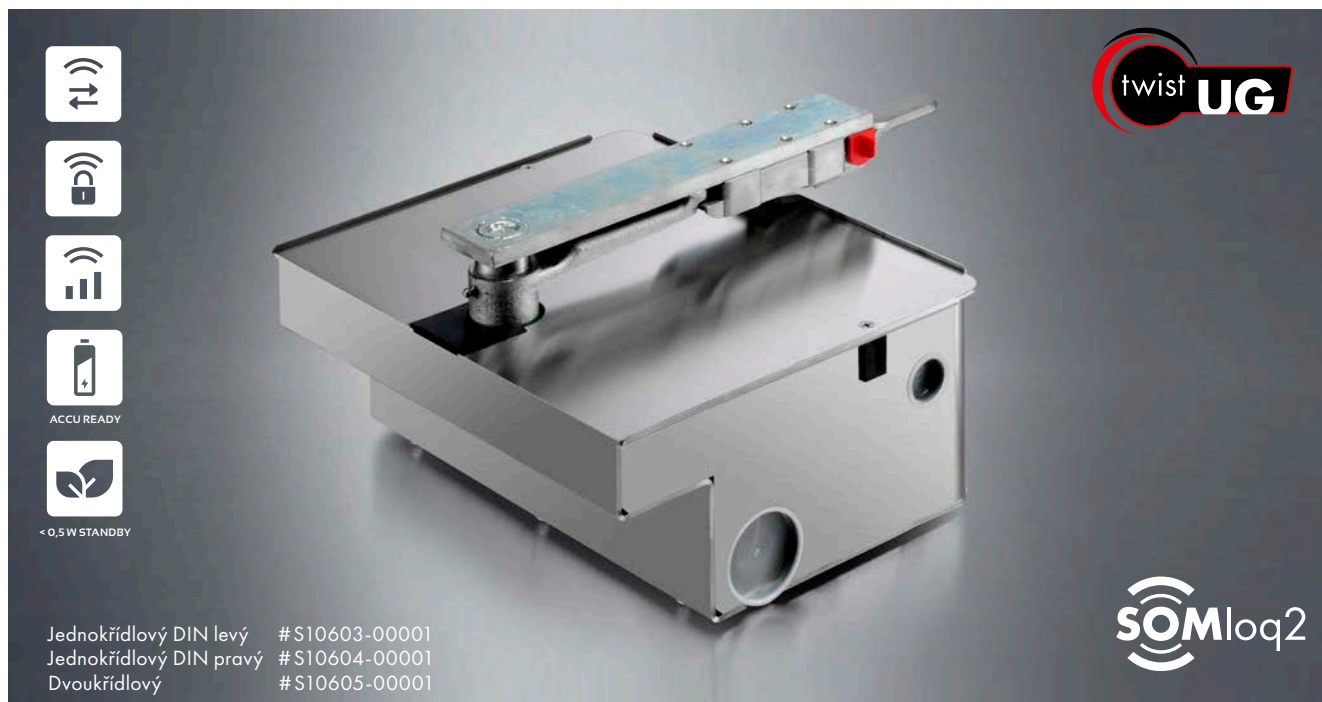
Nouzové odblokování:

U pohonů otočných bran společnosti SOMMER lze brány v každé poloze bez problémů odblokovat a zablokovat. To vám dává tu nejvyšší bezpečnost, např. při výpadku elektrické energie.

Nerezové přesné vřeteno a nerezové táhlo

twist UG

Pro otočné brány do šířky křídla max. 3,5 m a hmotnosti křídla max. 350 kg¹⁾



12

- obousměrný bezdrátový systém SOMloq2
- určeno pro 1-křídlové i 2-křídlové brány
- ideální pro otočné brány, u nichž nemá být pohon viditelný
- certifikované omezení zavírací síly podle normy EN 12453, EN 12445 elektronickou kontrolou motoru
- automatické zavírání (plně automatický/poloautomatický režim, zkrácení po průjezdu)
- kvalitní stejnosměrný převodový motor v krytu z hliníkové litiny s Hallovým senzorem
- úsporný ve spotřebě (pohotovostní režim < 0,5 W)
- mechanické nouzové odblokování, zamykatelné
- pohon lze v každé poloze ručně odblokovat, např. při výpadku elektrické energie
- kryt z ušlechtilé oceli odolný proti klimatickým vlivům
- možnost připojení akupacku (při výpadku elektrické energie)
- příslušenství pro rozšíření: např. Memo (rozšíření paměti na 450 paměťových míst)
- lze bez problémů připojit volitelná bezpečnostní zařízení, např. bezpečnostní kontaktní lišta, světelná závora, elektrický zámek křídla, výstražné světlo

TECHNICKÉ ÚDAJE

| | |
|---------------------|--------------------------------------|
| Bezdrátový systém | SOMloq2 |
| Teplotní rozsah | -25 °C až +65 °C |
| Jmenovité napětí | AC 220 – 240 V |
| Točivý moment | max. 320 Nm |
| Jmenovitá frekvence | 50/60 Hz |
| Úhel otevření | max. 105° |
| Krytí | Pohon IP 67 Řídicí jednotka IP 65 |



Příslušenství: např. akupack (dodávka energie při výpadku proudu) nebo Memo (rozšíření paměti)

1) od délky křídla 3 m a hmotnosti vrat 300 kg je nutné použít aktivní bezpečnostní kontaktní lištu

twist AM

Pro otočné brány do šířky křídla max. 2,5 m a hmotnosti křídla max. 250 kg



- obousměrný bezdrátový systém SOMloq2
- určeno pro 1-křídlové i 2-křídlové brány
- řídicí jednotka a transformátor integrovaný v pohonu (Master)
- certifikované omezení zavírací síly podle normy EN 12453, EN 12445 elektronickou kontrolou motoru
- automatické zavírání (plně automatický/poloautomatický režim, zkrácení po průjezdu)
- kvalitní stejnosměrný převodový motor s Hallovým senzorem
- úsporný ve spotřebě (pohotovostní režim < 0,5 W)
- mechanické nouzové odblokování, zamykatelné
- nouzové odblokování lze i při plném zatížení (např. pod tlakem) uvolnit s vynaložením relativně malé síly
- pro vrata s velkými sloupky (do rozměru cca 60 × 60 cm)
- kryt přístroje odolný proti klimatickým vlivům
- možnost připojení akupacku (při výpadku elektrické energie)
- příslušenství pro rozšíření: např. Memo (rozšíření paměti na 450 paměťových míst)
- propojovací kabel pro dvoukřídlovou sadu není součástí dodávky
- lze bez problémů připojit volitelná bezpečnostní zařízení, např. bezpečnostní kontaktní lišta, světelná závora, elektrický zámek křídla, výstražné světlo

TECHNICKÉ ÚDAJE

| | |
|---------------------|------------------|
| Bezdrátový systém | SOMloq2 |
| Teplotní rozsah | -25 °C až +65 °C |
| Jmenovité napětí | AC 220 – 240 V |
| Točivý moment | max. 120 Nm |
| Jmenovitá frekvence | 50/60 Hz |
| Úhlová rychlost | max. cca 11°/s |
| Úhel otevření | max. 130° |
| Krytí | IP44 |



Příslušenství : např. Memo (rozšíření paměti)





POHONY POSUVNÝCH BRAN:
ZAJIŠŤUJÍ
AUTOMATICKÉ
OTVÍRÁNÍ I
ZAVÍRÁNÍ
A PŘESVĚDČUJÍ
SILOU A VÝKONEM

15

ČETNÉ MOŽNOSTI VOLITELNÉHO PŘÍSLUŠENSTVÍ
PRO VYŠŠÍ BEZPEČNOST A DODATEČNÉ FUNKCE
PRO VYŠŠÍ KOMFORT

Pohony posuvných bran jsou vhodné pro soukromé prostory i pro použití v průmyslové sféře. Naše řešení nabízí mnohostranné možnosti použití pro nejrůznější situace až do dráhy chodu 20m a hmotnosti křídla 1200kg.

STArter

Pro posuvné brány do dráhy chodu 6 m a hmotnosti 300 kg



16

- Vysoká bezpečnost díky plně automatickému načítání síly
- Technika 24 V
- Lze nastavit automatické zavírání a částečné otevření
- Ozubený hřeben: plastový hřeben s ocelovým jádrem zajišťuje tichý chod brány s maximální stabilitou
- Lepší ochrana před úrazem díky elektronicky řízenému měření síly se systémem DPS – Dynamic Power System
- Kryt z nerezavějících materiálů, jako je hliník a plast vyztužený skelnými vlákny a odolný vůči klimatickým vlivům
- Bezúdržbový pohon s dlouhou životností
- Snadno přístupné nouzové odblokování
- Bez problémů lze připojit volitelné bezpečnostní prvky, např. výstražné světlo, světelnou závoru nebo elektrický zámek

TECHNICKÉ ÚDAJE

| | |
|---------------------|--------------------|
| Bezdrátový systém | Somloq Rollingcode |
| Teplotní rozsah | - 20 °C až + 50 °C |
| Jmenovité napětí | AC 220 – 240 V |
| Točivý moment | max. 11 Nm |
| Jmenovitá frekvence | 50/60 Hz |
| Krytí | IP54 |
| Rychlost otevírání | max. 170 mm/s |

STArter⁺

Pro posuvné brány do dráhy chodu 8 m a hmotnosti 400 kg¹⁾



- Integrované vyhodnocení pro bezpečnostní lišty²⁾
- „Chip-Tuning“ pro ještě více síly a větší rychlost³⁾
- Technika 24 V
- Odolnost proti klimatickým vlivům a korozi
- Lze nastavit automatické zavírání a částečné otevření
- Ozubený hřeben: plastový hřeben s ocelovým jádrem zajišťuje tichý chod vrat s maximální stabilitou
- Možnost pro připojení akupacku (při výpadku elektrické energie)
- Lepší ochrana před úrazem díky elektronicky řízenému měření síly se systémem DPS – Dynamic Power System
- Kryt z nerezavějících materiálů, jako je hliník a plast vyztužený skelnými vlákny a odolný vůči klimatickým vlivům
- Bez problémů lze připojit volitelné bezpečnostní prvky, např. výstražné světlo, světelnou závoru nebo elektrický zámek

TECHNICKÉ ÚDAJE

| | |
|---------------------|--------------------|
| Bezdrátový systém | Somloq Rollingcode |
| Teplotní rozsah | - 20 °C až + 50 °C |
| Jmenovité napětí | AC 220 – 240 V |
| Točivý moment | max. 11 Nm |
| Jmenovitá frekvence | 50/60 Hz |
| Krytí | IP54 |
| Rychlost otevření | max. 240 mm/s |

17

1) Při dodržení norem a směrnic uvedených v Prohlášení o vestavbě, zejména DIN EN 13241-1.

2) Je předepsáno použití aktivních bezpečnostních lišt u hlavních i vedlejších zavíracích hran.

3) V porovnání s verzí STArter.

RUNner

Pro posuvné brány do dráhy chodu 8 m a hmotnosti 600 kg



18

- Vysoká bezpečnosť díky plně automatickému načítání síly
- Automatické rozpoznání bezpečnostní lišty a fotobuněk
- Lze nastavit automatické zavírání a částečné otevření
- Úsporný toroidní transformátor šetří životní prostředí i peněženku
- Nízká spotřeba energie díky integrovanému pohotovostnímu režimu
- Možnost pro připojení akupacku (při výpadku elektrické energie)
- Nastavitelný směr chodu brány
- Lepší ochrana před úrazem díky elektronicky řízenému měření síly se systémem DPS – Dynamic Power System
- Kryt z nerezavějících materiálů, jako je hliník a plast vyztužený skelnými vlákny a odolný vůči klimatickým vlivům
- Bezúdržbový pohon s dlouhou životností
- Snadno přístupné nouzové odblokování
- Bez problémů lze připojit volitelné bezpečnostní prvky, např. výstražné světlo, světelnou závoru nebo elektrický zámek

TECHNICKÉ ÚDAJE

| | |
|---------------------|--------------------|
| Bezdrátový systém | Somloq Rollingcode |
| Teplotní rozsah | - 30 °C až + 50 °C |
| Jmenovité napětí | AC 220 – 240 V |
| Točivý moment | max. 20 Nm |
| Jmenovitá frekvence | 50/60 Hz |
| Krytí | IP54 |
| Rychlost otevírání | max. 210 mm/s |

RUNner⁺

Pro posuvné brány do dráhy chodu 12m a hmotnosti 800 kg^{1) 2)}



- Automatické rozpoznání bezpečnostní lišty a fotobuněk
- Lze nastavit automatické zavírání a částečné otevření
- Úsporný toroidní transformátor šetří životní prostředí i peněženku
- Nízká spotřeba energie díky integrovanému pohotovostnímu režimu
- Možnost pro připojení akupacku (při výpadku elektrické energie)
- Nastavitelný směr chodu brány
- Lepší ochrana před úrazem díky elektronicky řízenému měření síly se systémem DPS – Dynamic Power System
- Kryt z nerezavějících materiálů, jako je hliník a plast vyztužený skelnými vlákny a odolný vůči klimatickým vlivům
- Bezúdržbový pohon s dlouhou životností
- Snadno přístupné nouzové odblokování
- Bez problémů lze připojit volitelné bezpečnostní prvky, např. výstražné světlo, světelnou závoru nebo elektrický zámek

TECHNICKÉ ÚDAJE

| | |
|---------------------|--------------------|
| Bezdrátový systém | Somloq Rollingcode |
| Teplotní rozsah | - 30 °C až + 50 °C |
| Jmenovité napětí | AC 220 – 240 V |
| Točivý moment | max. 20 Nm |
| Jmenovitá frekvence | 50/60 Hz |
| Krytí | IP54 |
| Rychlost otevírání | max. 190 mm/s |

19

1) Při dodržení norem a směrnic uvedených v Prohlášení o vestavbě, zejména DIN EN 13241-1.

2) Je předepsáno použití aktivních bezpečnostních lišt u hlavních i vedlejších zavíracích hran.

SP 900

Pro posuvné brány do dráhy chodu 8 m a hmotnosti 400 kg



20

- Rychlost (max. 285 mm/s) a další parametry lze automaticky upravit podle velikosti a hmotnosti brány
- Jeden z našich nejrychlejších pohonů posuvných bran (v závislosti na provedení brány)
- Integrovaný elektrický zámek zajišťuje vysokou samosvornost a ochranu před vloupáním
- Vhodný pro brány se stoupáním až 3,5 %
- Lze nastavit automatické zavírání
- Lepší ochrana před úrazem díky elektronicky řízenému měření síly se systémem DPS – Dynamic Power System
- Úsporný toroidní transformátor šetří životní prostředí a peněženku
- Možnost připojení akupacku (při výpadku elektrické energie)
- Tuhá konstrukce díky pevnému čtyřhrannému profilu; ideální také pro vysoké křídlo brány
- Bez problémů lze připojit volitelné bezpečnostní prvky, např. výstražné světlo, světelnou závoru nebo elektrický zámek

TECHNICKÉ ÚDAJE

| | |
|---------------------|--------------------|
| Bezdrátový systém | Somloq Rollingcode |
| Teplotní rozsah | - 20 °C až + 60 °C |
| Jmenovité napětí | AC 220 – 240 V |
| Točivý moment | max. 10 Nm |
| Jmenovitá frekvence | 50/60 Hz |
| Krytí | IP44 |
| Rychlost otevírání | max. 285 mm/s |



Bezúdržbový s dlouhou životností

Rychlé otevírání bran

Snadno přístupné nouzové odblokování

Ozubené kolo s integrovaným tlumičem šetří mechaniku bran

Variabilní magnety koncových spínačů s jemným nastavením, které se neopotřebovávají

Robustní zpracování pro optimální chod bran a dlouhou životnost

ROBUSTNÍ A NEVIDITELNÝ POHON POSUVNÝCH BRAN VE SLOUPKU:
VYŠŠÍ FLEXIBILITA, VHODNÝ TAKÉ PRO VYUŽITÍ V PRŮMYSLOVÉ OBLASTI

SM 40 T

Pro posuvné brány do dráhy chodu 12 m a hmotnosti 600 kg^{1) 2)}



22

- Spolehlivý a robustní pohon s převodovým motorem v olejové lázni
- Řídící jednotka s mnoha doplňkovými funkcemi, např. nastavitelné částečné otevření
- Bezúdržbový pohon s dlouhou životností
- Snadno přístupné nouzové odblokování
- Další možnosti připojení, např. pro nouzové zastavení, výstražné světlo, světelnou závoru a bezpečnostní kontaktní lišty (možné jen s externí vyhodnocovací jednotkou)

TECHNICKÉ ÚDAJE

| | |
|---------------------|--------------------|
| Bezdrátový systém | Somloq Rollingcode |
| Teplotní rozsah | - 20 °C až + 70 °C |
| Jmenovité napětí | AC 230 V |
| Posuvná síla | 640 N |
| Jmenovitá frekvence | 50/60 Hz |
| Krytí | IP44 |
| Rychlost otevírání | max. 170 mm/s |

1) Při dodržení norem a směrnic uvedených v Prohlášení o vestavbě, zejména DIN EN 13241-1.

2) Je předepsáno použití aktivních bezpečnostních lišt u hlavních i vedlejších zavíracích hran.

DS 600 / DS 1200

Pro posuvné brány do dráhy chodu 20 m a hmotnosti 1200 kg^{1) 2)}



3409V000

- Ideální pro těžké brány, především v komerční oblasti
- Spolehlivý a robustní pohon s vysoce výkonným převodovým motorem
- Řídicí jednotka s mnoha doplňkovými funkcemi, např. režimem Totmann
- Bezúdržbový pohon s dlouhou životností
- Snadno přístupné nouzové odblokování
- Bez problémů lze připojit volitelné bezpečnostní prvky, např. výstražné světlo, světelnou závoru nebo elektrický zámek

TECHNICKÉ ÚDAJE

| | |
|---------------------|--------------------|
| Bezdrátový systém | Somloq Rollingcode |
| Teplotní rozsah | - 20 °C až + 50 °C |
| Jmenovité napětí | AC 400 V |
| Jmenovitá frekvence | 50/60 Hz |
| Krytí | IP44 |
| Rychlost otevírání | max. 220 mm/s |

23



1) Při dodržení norem a směrnic uvedených v Prohlášení o vestavbě, zejména DIN EN 13241-1.

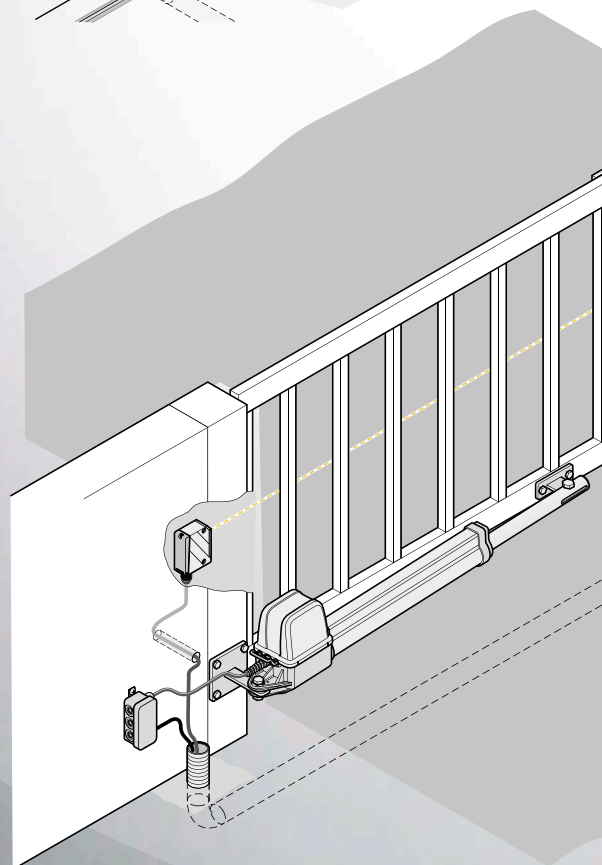
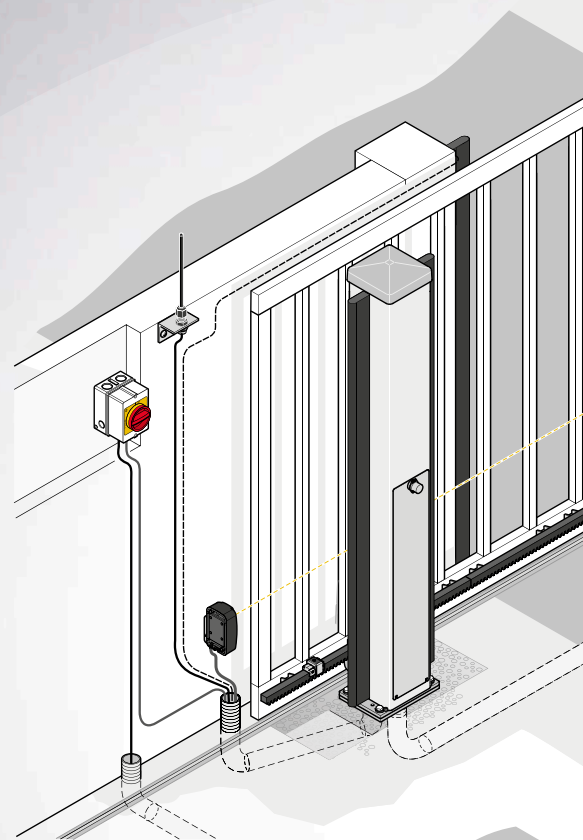
2) Je předepsáno použití aktivních bezpečnostních lišt u hlavních i vedlejších zavíracích hran.

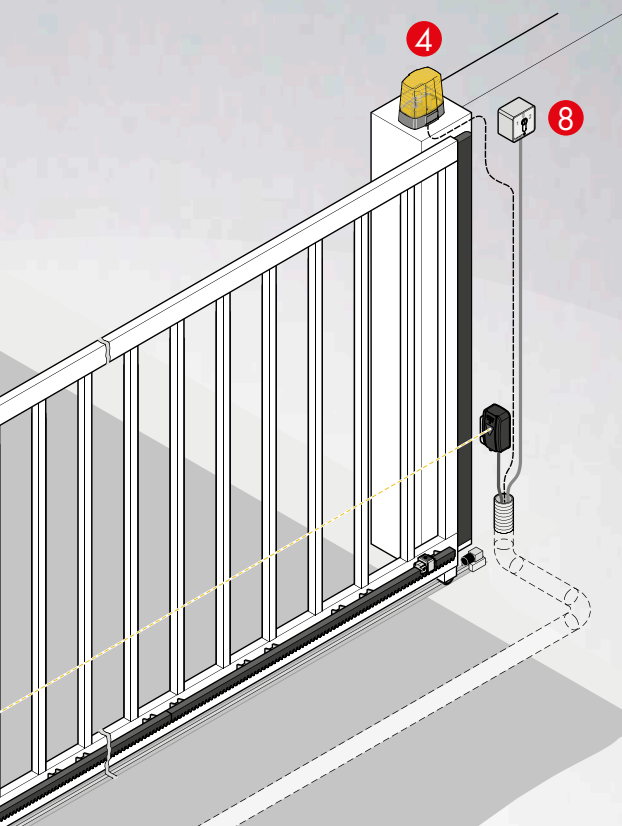
VHODNÉ PŘÍSLUŠENSTVÍ PRO OPTIMÁLNÍ BRÁNOVÉ SYSTÉMY

24

BEZPEČNOST

- 1 Elektrický zámek**
pro dodatečné uzamčení a ochranu před vloupáním
- 2 Gumový profil**
pro lepší ochranu proti sevření
- 3 Světelná závora**
přerušením světelného paprsku dojde k rozeznání překážky a reverzování brány; je mnohostranně použitelná a vhodná také k montáži ve venkovním prostředí
- 4 Výstražné světlo**
pro dodatečné optické rozeznání nebezpečné situace
- 5 Aktivní bezpečnostní kontaktní lišta**
slouží k ochraně osob a reverzování brány
- 6 Hlavní vypínač**
řídí kompletní systém brány bez elektrické energie (např. při údržbě)





KOMFORT

7 Tyčová anténa

pro stabilitu vysílacího dosahu

8 Klíčový spínač

umožňuje ovládat systém brány jen oprávněným osobám s klíčem

9 Sada propojovacích kabelů pro twist 200 E/EL nebo twist XL

k připojení druhého pohonu do řídicí jednotky

Radiální tlumiče pro brány se stoupáním

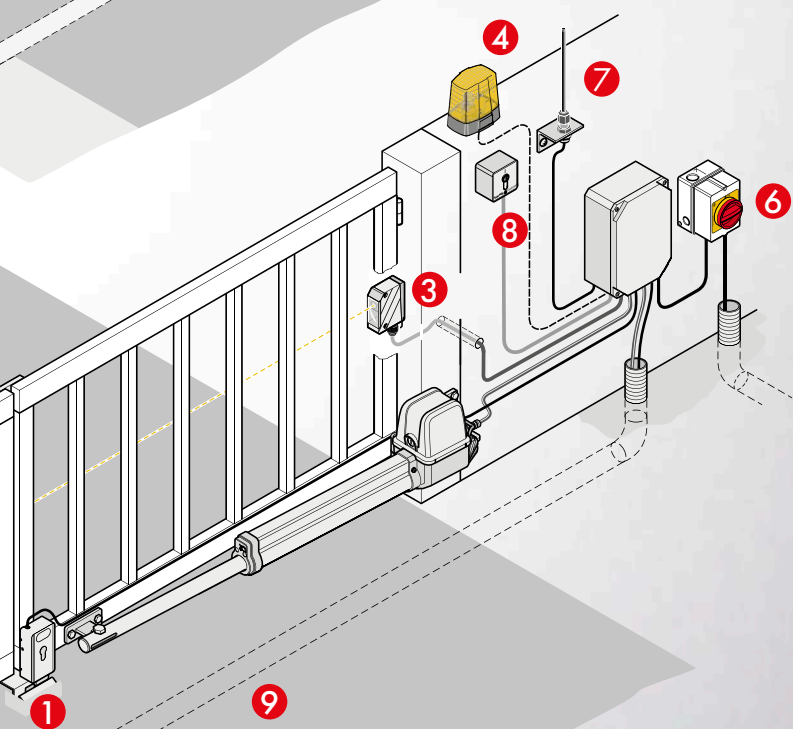
ideální regulace rychlosti pro brány se stoupáním; zabráňuje zpětnému chodu křídla

Akupack pro modely twist UG, twist AM, RUNner, RUNner+ a SP 900

Při výpadku elektrické energie převezme elektrické napájení pohonu až na 12 hodin pro max. 10 cyklů.

Memo pro modely twist UG nebo twist AM

Slouží k rozšíření paměti na 450 paměťových míst. Při provádění servisu lze naprogramovaný ovladač jednoduše aplikovat na nový vozík.



NEJVYŠŠÍ MOŽNÁ SPOLEHLIVOST

Pryč je doba, kdy bylo potřeba garážová vrata, venkovní brány, markýzy a spol. namáhavě otvírat a zavírat ručně. Oba naše systémy dálkového ovládní s kódem Somloq Rollingcode a SOMloq2 vám usnadní tuto každodenní rutinu jako ještě nikdy dříve. Oba systémy pracují s bezpečnou technologií plovoucího kódu.

- Používají vysílací frekvenci s krátkou vysílací dobou pro rychlé povely dálkového ovládní bez rušení.
- Poskytuje optimální ochranu proti skenování a odposlechnutí kódu pro zamezení přístupu nepovolaným osobám.

SOMloq2 plynule navazuje na plovoucí kód Somloq Rollingcode: Není potřeba měnit stávající pohon od společnosti SOMMER. Stačí rozšíření – můžete si být jistí, že získáte ještě více výhod.

Somloq Rollingcode – pro precizní řízení

Bezdrátový systém Somloq Rollingcode pracuje s vysílací frekvencí FM 868,8 MHz.

- Tímto způsobem odesíláte velmi krátké signály dálkového ovládní, které jsou odolné proti rušení vysílači s dlouhou vysílací dobou, jako jsou např. dětské chůvičky.
- FM označuje frekvenční modulaci, která ještě více zvyšuje bezpečnost přenosu našeho systému. Díky dobré selektivitě dokáže přijímač spolehlivě odlišit dálkový signál z vlastního vysílače od ostatních a bezpečně jej zpracovat.
- Vedle optimální bezpečnosti přenosu vám Somloq Rollingcode poskytuje i větší ochranu proti přístupu nepovolaných osob.
- 66 bitové kódování umožňuje 74 trilionů kombinací.
- Po každé aktivaci dálkového vysílače se kód díky funkci Rollincode (plovoucí kód) změní. Takže jakýkoliv polus o skenování nebo odposlouchání kódu nemá smysl.

SOMloq2 – ještě větší bezpečnost a komfort

V našem nadčasovém systému dálkového ovládní SOMloq2 jsme ještě více rozvinuli výhody bezdrátového systému Somloq Rollingcode:

- Využijete plnou funkčnost plovoucího kódu Somloq Rollingcode a přitom získáte ještě více bezpečnosti a komfortu.
- Systém je obousměrný a poskytuje uživateli zpětnou vazbu, zda vysílané povely byly zpracovány přijímačem.
- Díky 128bitovému kódování AES pracuje systém SOMloq2 ještě bezpečněji.
- Funkce Autorepeat ke komfortnímu otevírání během příjezdu k objektu.
- Aktuální stav svých vrat můžete zjistit přímo z pohovky nebo lehátka na zahradě.
- S inovativní funkcí Hop získáváte ještě větší dosah, protože povel dálkového ovládní je dále přenášen přijímači SOMloq2.

Kvalita a dlouhá životnost zaručeny!

Vedle našeho vlastního vývoje bezpečných systémů dálkového ovládní Somloq Rollingcode a SOMloq2 instalujeme do našich bezdrátových produktů výlučně kvalitní součástky. Díky tomu mají oba systémy mimořádně dlouhou životnost a jsou spolehlivé – zvláště při kolísání teploty, nárazech a otřesech. Potěšte se kvalitou, kterou můžete cítit každým konečkem prstu.



Ovládání
markýz



Ovládání
závorových systémů



Ovládání
křídlových vrat



Ovládání
garážových vrat



Ovládání rolet



Ovládání
posuvných vrat



MÁTE TO VE SVÝCH RUKOU

... A BUDETE ŽASNOUT, CO VŠECHNO LZE OVLÁDAT BEZDRÁTOVĚ A JAK JE TO KOMFORTNÍ

Naše dálkové ovládání vám přináší individuální řešení uvnitř v domě, na zahradě nebo v garáži.

Komfort a bezpečí jdou u společnosti SOMMER ruku v ruce. Pouze pokud máte pocit bezpečí, můžete skutečně vychutnat pohodlí, které Vám naše systémy dálkového ovládání nabízejí.

SNADNÁ PŘESTAVBA A DOVYBAVENÍ DÁLKOVÝMI PŘIJÍMAČI

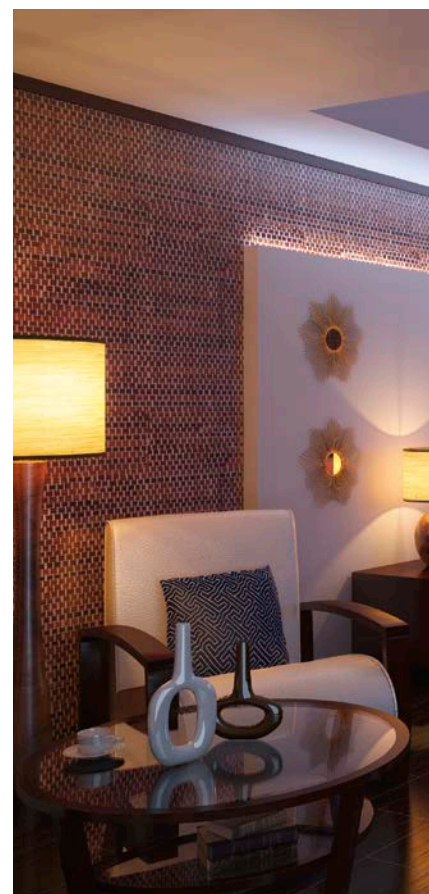
28

Dálkový přijímač

Dálkový přijímač v krytu se zásuvkou je vhodný pro snadnou přestavbu a dovybavení vratových pohonů na bezdrátový systém Somloq Rollingcode.



#7021V000



Dálkově ovládaná zásuvka

Dálkově ovládaná zásuvka vám umožňuje vestavěným dálkovým přijímačem bezdrátově ovládat různé aplikace a přístroje, jako např. svítidla a fontány.



#7017V000



Ruční ovladač

Ať ruční ovladač nebo Telecody:
U společnosti SOMMER naleznete vždy
to vhodné řešení odpovídající Vaším
potřebám, v soukromé nebo komerční
sféře.



4035V002
Ruby



4019V000
Pearl Vibe



S10212-00001
Telecody+

**Kontrolní přístupové systémy**

Čtečky otisků prstu společnosti SOMMER otevírají
garážová vrata a brány pomocí biometrické
identifikace jemným dotykem prstu. Dálkové
kódové klávesnice usnadňují otevírání
garážových vrat a bran individuálně
programovatelným číselným kódem.



4090V000
ENTRApin

Vysunovací kryt



5052V000
ENTRAsys GD

Vysunovací kryt



5058V000
5059V000
ENTRAsys FD

K univerzálnímu použití
nebo na domovní dveře

29

**Bezdrátová nástěnná tlačítka**

Vaše aplikace automatizace
domácnosti, jako např. pohony, žaluzie,
rolety nebo markýzy, můžete komfortně
ovládat stisknutím bezdrátového
interiérového tlačítka.



4762V001



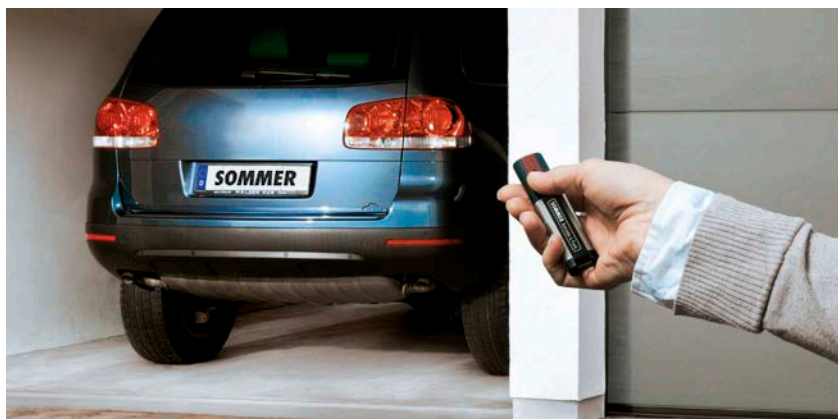
4762V000

S JISTOTOU VŽDY VHODNÉ ŘEŠENÍ



- 30
- POHONY GARÁŽOVÝCH VRAT
 - POHONY VRAT HROMADNÝCH GARÁŽÍ
 - POHONY PRO VENKOVNÍ BRÁNY
 - DÁLKOVÉ OVLÁDÁNÍ
 - AUTOMATIZACE DOMÁCNOSTI
 - KONTROLNÍ PŘÍSTUPOVÉ SYSTÉMY
 - POHONY ROLET





31

POHONY MARKÝZ
OVLÁDÁNÍ ROLOVACÍCH VRAT
POHONY PRŮMYSLOVÝCH VRAT
PARKOVACÍ A ZÁBRANOVÉ SYSTÉMY
PŘÍSLUŠENSTVÍ



DE-CZ #6-5026V019-02/17 Chyby tisku, omyly a technické změny vyhrazeny.

SOMMER

SOMMER ANTRIEBS- UND FUNKTECHNIK GMBH

HANS-BÖCKLER-STR. 21-27 | D-73230 KIRCHHEIM/TECK
INFOLINKA +49 (0)7021/8001-0 | FAX +49 (0)7021/8001-100
INFO@SOMMER.EU | WWW.SOMMER.EU

ZASTOUPENÍ V ČR

TRIDO S.R.O. | NA BRANKÁCH 3 | CZ-678 01 BLANSKO
INFOLINKA 800 800 874 | WWW.TRIDO.CZ